



ERV650SWT

ERV550SWT

金炼魔剑 

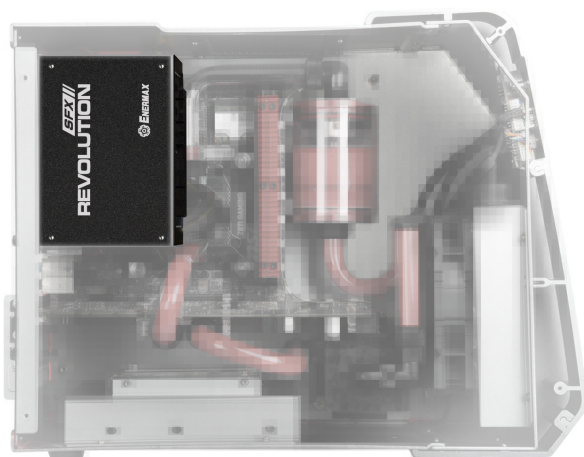
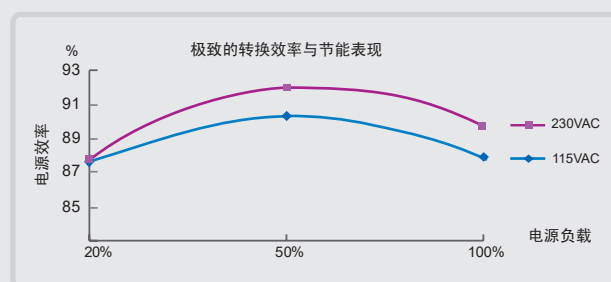
金炼魔剑

- 极致工艺的高效能小型SFX规格
- 智能无风扇控制，30%负载以下风扇不运转
- 全日系105°C电解电容



产品特点

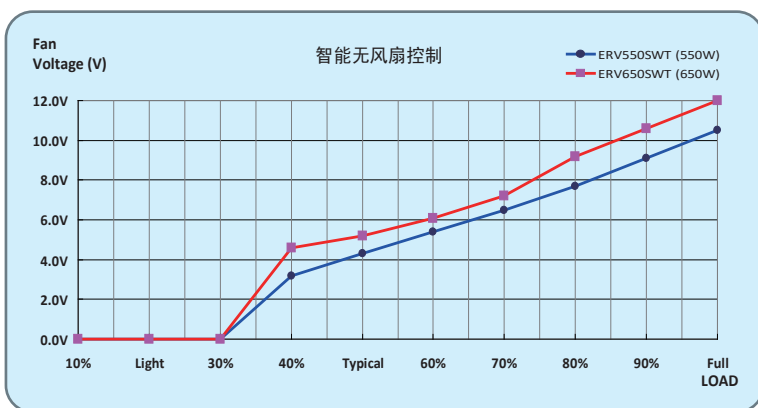
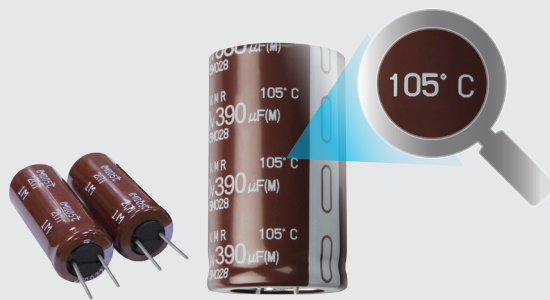
- ▀ 80 PLUS®金牌认证
高达92%转换效率表现，
通过80 PLUS®金牌节能认证。



- ▀ 精雕细琢的SFX小型电源

专为100毫米SFX标准打造的高效能极致电源，
适用于各类型系统配置。

全日系105°C电解电容
 高质量用料，确保稳定性与耐用性。



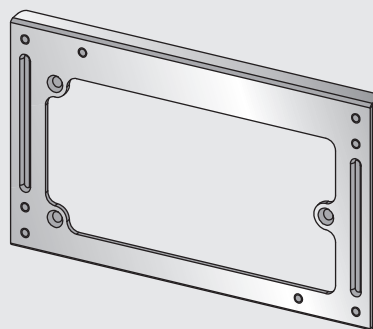
智能无风扇控制

系统负载低于30%时，电源会进入无风扇模式，以确保静音运作。当系统负载超过定义值或内部温度过高时，风扇会自行启动并依据系统条件自动调整风扇转速。

* 80毫米静音风扇

SFX-to-ATX 安装兼容
 提供便利的SFX-to-ATX电源供应器转换支架，给ATX或Micro-ATX机壳使用。

*购买前请确认线材长度是否足够安装在您的机壳上



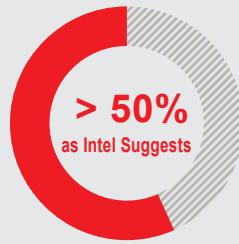
全模组黑扁线材设计

出线为全插拔黑扁线材，方便使用者安装与理线。

符合2013 ErP节能规范

待机模式低于 0.5W (需搭配支持2013 ErP Lot 6之主机板)。
符合2013 ErP Lot 6及2014 ErP Lot 3 节能规范。

PSU +5Vsb efficiency @ 0.045A load, 230VAC



ENERMAX 2013 ErP
Lot 6 Compliant PSU



Non 2013 ErP Lot 6
Compliant PSU

零负载稳压设计

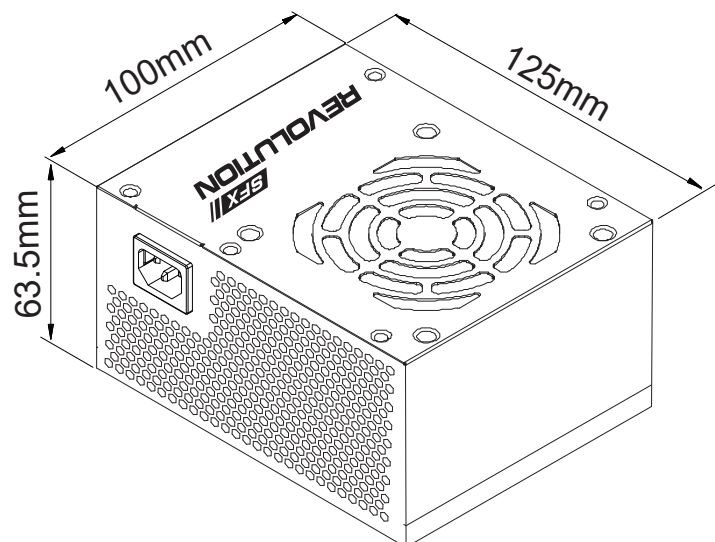
DC-DC(直流转直流)设计，确保输出电压稳定并提升效率表现。

安全警卫






多重安全线路设计，包含：过电流保护(OCP)、过电压保护(OVP)、低电压保护(UVP)、过温度保护(OTP)、过负载保护(OPP)、短路保护(SCP)与防突波&涌浪保护(SIP)等，提供系统多重的保护。

产品尺寸

单位：mm



线材与连接头

连接头	 Mainboard 24P (300mm)	 CPU 4+4P (8P) (400mm)	 PCI-E 6+2P (8P) (400mm)	 SATA (200/150/150mm)	 4P Molex (200/150/150/150mm)
ERV650SWT	1	1	2	6	4
ERV550SWT	1	1	2	6	4

*装机前请先确认线材长度是否足够

产品规格

型号	交流输入	直流输出					总瓦数
		+3.3V	+5V	+12V	-12V	+5Vsb	
ERV650SWT	100-240VAC 47-63Hz 8A	18A	15A	54A	0.3A	3A	650W
		90W		648W	3.6W	15W	
ERV550SWT	100-240VAC 47-63Hz 6A	18A	15A	45.8A	0.3A	3A	550W
		90W		549.6W	3.6W	15W	



包装资讯		
型号	ERV550SWT	ERV650SWT
条形码	EAN	4713157722614
	UPC	816163008834
彩盒尺寸	240*200*90mm	
毛重(彩盒)	1.0kg	1.2kg
外箱尺寸	430*386*265mm	
装箱数量	8	
毛重(外箱)	8.8kg	10.4kg